

纤毫之间 价值毕现



# 车用尿素储罐及 专用液位计量系统

河北澳科中意环保科技有限公司

A: 河北省衡水市冀州区长安东路589号(053200)  
T: +86 (0)318 8697266 F: +86 (0)318 8697299  
E: az@az-3d.com W: composite.oket-cn.com  
H: 4001022177



澳科官方网站 澳科中意公众号

OKet-SCRv2.1

## 背景与需求

近年来国家加大了对环境的治理，制订了越来越严格的汽车尾气排放标准。即将在2020年全面实施的国家VI标准中规定汽车的尾气排放要求更加严格：一氧化碳限值加严50%；对尾气的总碳氢化合物与非甲烷总烃降低50%；对氮氧化物加严42%。

随着我国油品等级和排放标准的不断升级，需要大量的环保新技术应用到车辆的节能减排方面。



澳科中意®车用尿素储罐主体使用FRP材料制成，金属附件采用304或316不锈钢制成，符合国内外相关标准中关于车用尿素存储的要求，包括：

- GB 29518-2013《柴油发动机氮氧化物还原剂尿素水溶液（AUS 32）》；
- PEI RP 1100《Recommended Practices for the Storage and Dispensing of Diesel Exhaust Fluid（DEF）》；
- ISO 22241-1《Diesel engines—NOx reduction agent》。

## 澳科中意车用尿素储罐 优势



### 优势一

埋地安装，利于加油站建设，节省地上空间。



### 优势二

采用双层结构设计，中间层3.5mm，配用I级或II级测漏系统，在溶液泄漏进入环境之前即可发现并报警提示。



### 优势三

采用优质树脂生产的玻璃钢材料，罐内无需特殊涂层或衬里，可耐车用尿素腐蚀，对溶液无污染。



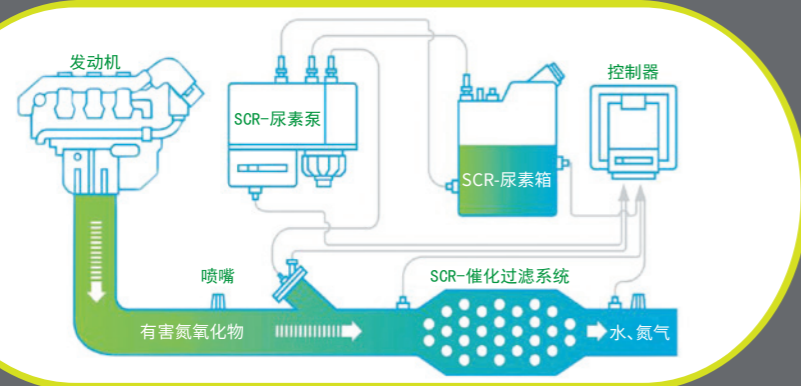
### 优势四

已通过UL认证；  
并经过广泛的市场验证；  
提供长达30年的质保。



### 优势五

可以兼容其他燃油。



柴油车大多采用SCR技术（Selective Catalytic Reduction Technology，选择性催化还原技术）来达到环保部门的要求。而车用尿素是SCR技术的必需添加剂。因此在未来，车用尿素的需求或现井喷，加油站也产生了对车用尿素存储和加注的需求。

## 车用尿素存储要求

车用尿素，全称为柴油车尾气处理液（北美称DEF，欧盟称Adblue），主要用于还原汽车尾气中的氮氧化物，降低尾气污染程度。目前市场上的车用尿素溶液一般由32.5%高纯尿素和67.5%的去离子水组成。受其成分特性和常规工况的限制，车用尿素对于存储环境的要求十分苛刻。有以下存储要求：

**01** 无毒，但具有较强的腐蚀性，避免存储在碳钢、铜、铝等金属制成的储罐中。

**02** 需保证存储环境温度介于-5℃~25℃，低温易结晶、高温易分解，避免阳光直射。

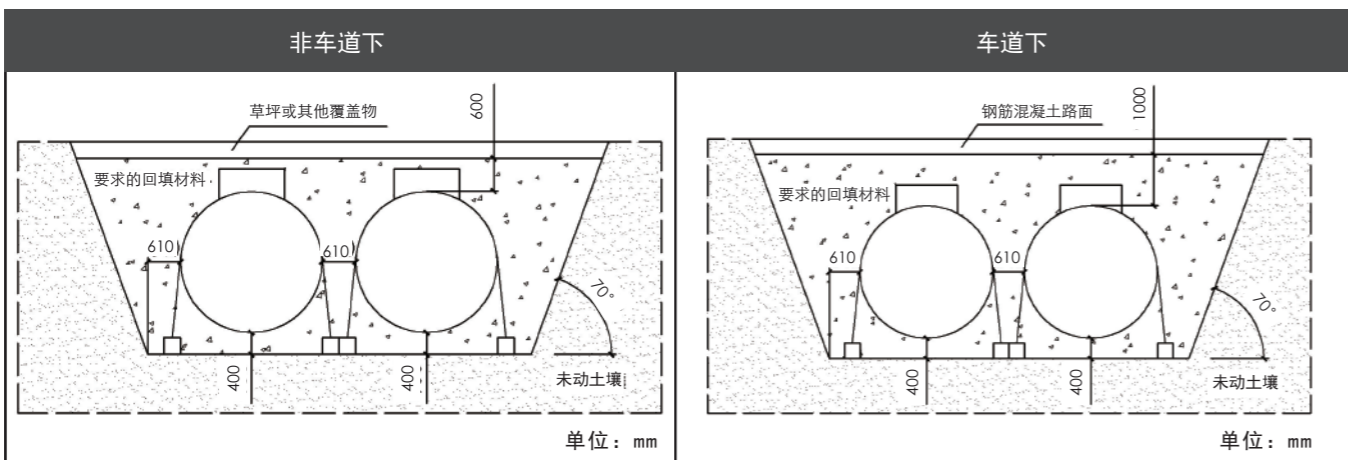
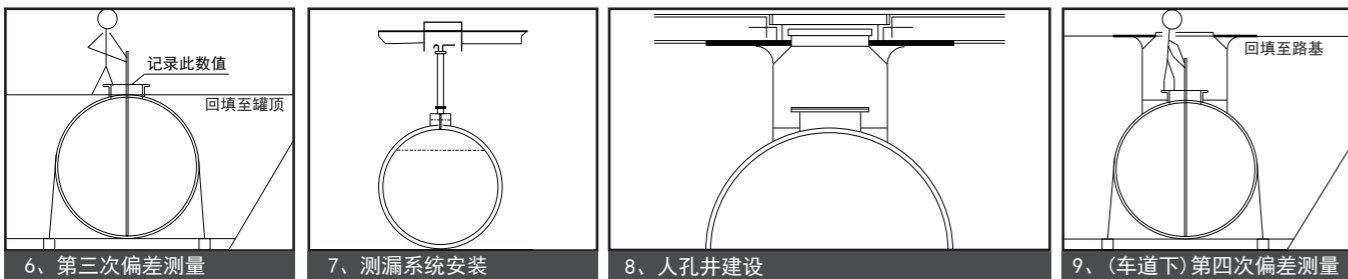
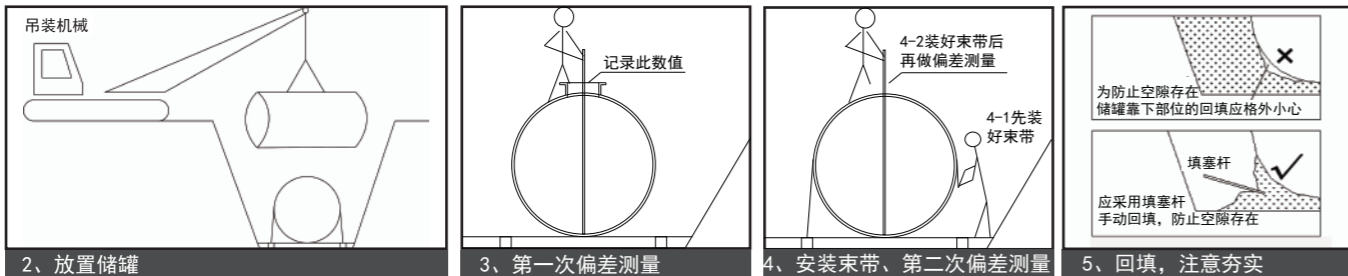
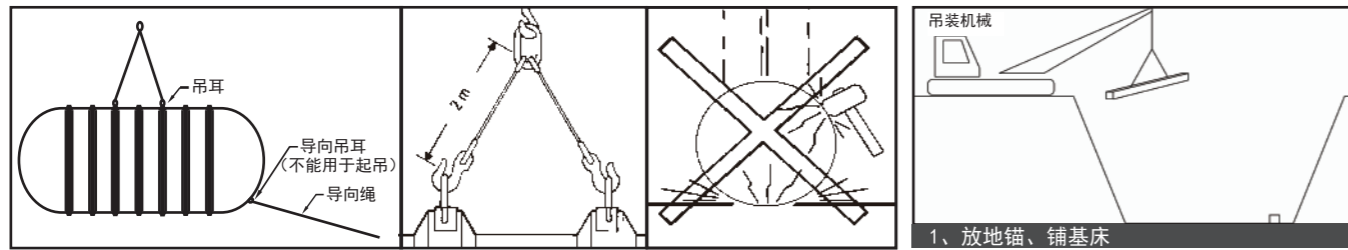
**03** 不能接触铅、锌、镁、铝合金、焊料、锡等，否则会导致车用尿素变质。

**04** 洁净度要求高，掺入杂质后可能会导致SCR系统中的催化剂中毒。

可选规格：10m³、15m³、20m³或更大容积：

规格	直径 (mm)	长度 (mm)	地锚数量 (个)	束带数量 (条)
10m³	1931	4321	2	2
15m³	1931	6336	4	4
20m³	1931	8225	4	4

# 车用尿素储罐安装施工图示



## 施工注意要点:

- \* 上图中数字的单位均为mm;
- \* 回填材料应选用普通碎石,  $3\text{mm} \leq \text{实际尺寸} \leq 12\text{mm}$ , 应干净且自由滑动, 无大石块、脏物、沙子、植物根茎、有机材料或碎片杂物;
- \* 在高水位的情况下, 非车道下安装时也应保证至少900mm的埋深。

# 车用尿素液位计

车用尿素溶液除了需要使用专用的储罐进行存储外, 其在储罐中的计量也需要新的解决方案。车用尿素溶液对洁净度要求高, 且对部分金属具有腐蚀性, 目前市面上少有针对车用尿素溶液的液位计量产品。澳科自主开发研制的车用尿素液位计配用专用浮球, 采用全新的安装解决方案, 能够适应车用尿素的使用、存储环境, 既能满足对液位、温度等数值的精确测量, 也能保证其安装在储罐中的密封性、安全性与防腐性。

## 特性介绍

- **高精度**  
采用磁致伸缩原理,  $\pm 0.033\text{mm}$ 的光栅尺全量程标定, 精度可达 $\pm 0.5\text{mm}$ 。
- **抗干扰、传输稳定**  
全数字化模块设计, 克服了模拟电路抗干扰差、传输距离短及综合成本高的缺点, 并进行了抗静电、抗高频脉冲、抗浪涌电流等电磁兼容设计和试验, 提高了产品的可靠性, 最大传输距离可达到1200m。
- **安全防爆**  
国家及欧盟防爆认证, 本安级防爆Ex ia IIB T4 Ga, 同时采用防雷和防晃电的电路设计。
- **采用专用浮球及配件**  
耐腐蚀, 抗溶胀, 适用于车用尿素。
- **安装可靠, 密封性好**  
使用卡套式螺母固定, 对壳体及通讯线进行保护, 可避免燃料蒸汽外泄或燃料受到污染。

## 系统配置

序号	品名	数量	说明
1	液位计	根据车用尿素储罐数量	配专用浮球1个、液位计连接线2m、防爆接线盒和防爆软管各1个, 防爆隔离接头1个。要求采用螺纹式卡套螺母安装。
2	控制台	根据加油站数量	每台控制台最多可连接16个液位计; 可以与加油站汽油柴油液位计共用。



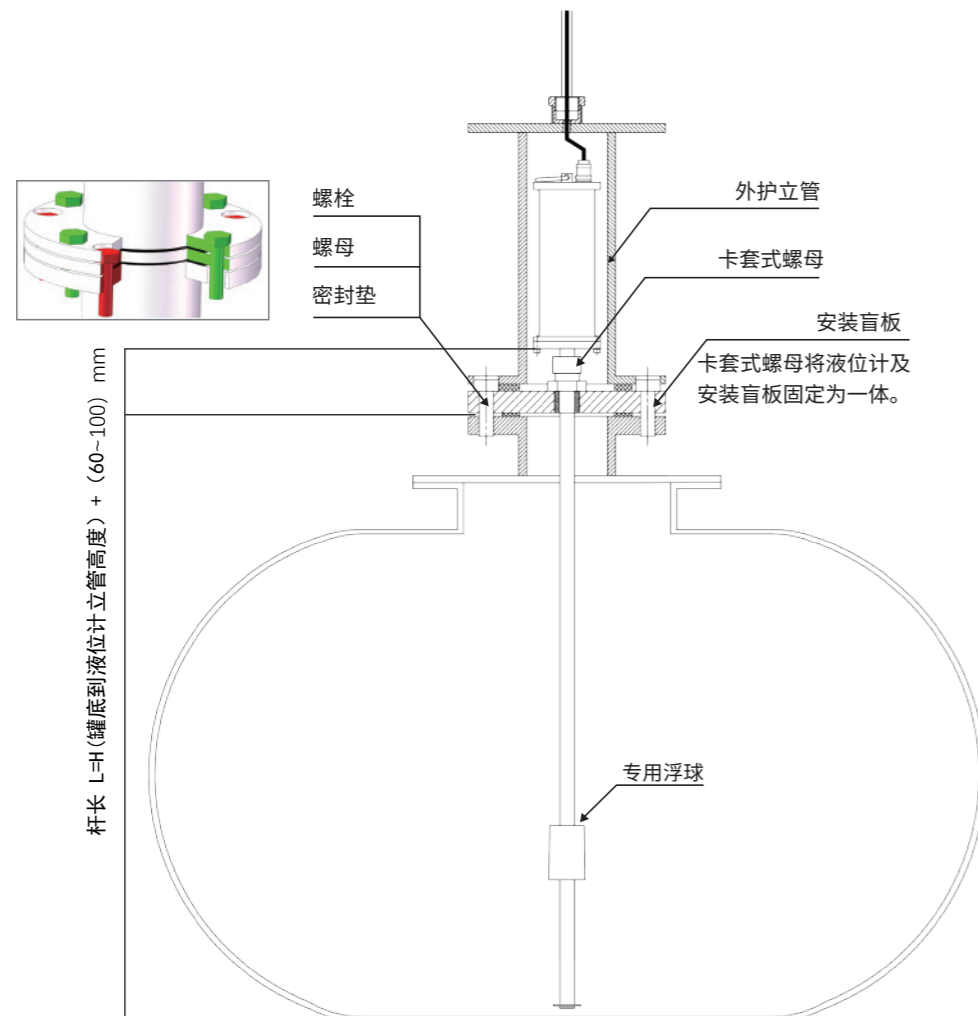
## 参数说明

序号	内容	参数
1	最大可测量长度	4000mm
2	最大传输距离	1200m
3	最大精度误差	±0.5mm
4	温度测量误差	±0.2°C
5	通讯方式	EIA-485
6	工作电压	(24-26)VDC
7	防爆标志	Ex ia IIB T4 Ga
8	外壳防护等级	IP 68

## 液位计安装指导

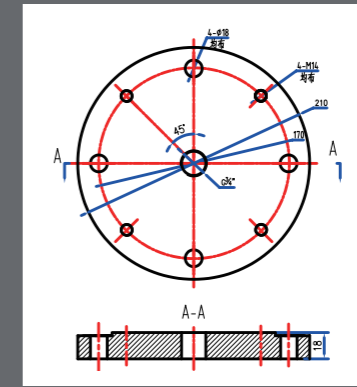
### 安装指导一

为了防止车用尿素溶液腐蚀液位计密封垫及通讯线，液位计采用卡套式螺母固定的安装方式，并用外护立管保护液位计壳体、密封垫及液位计连接线，如图所示：



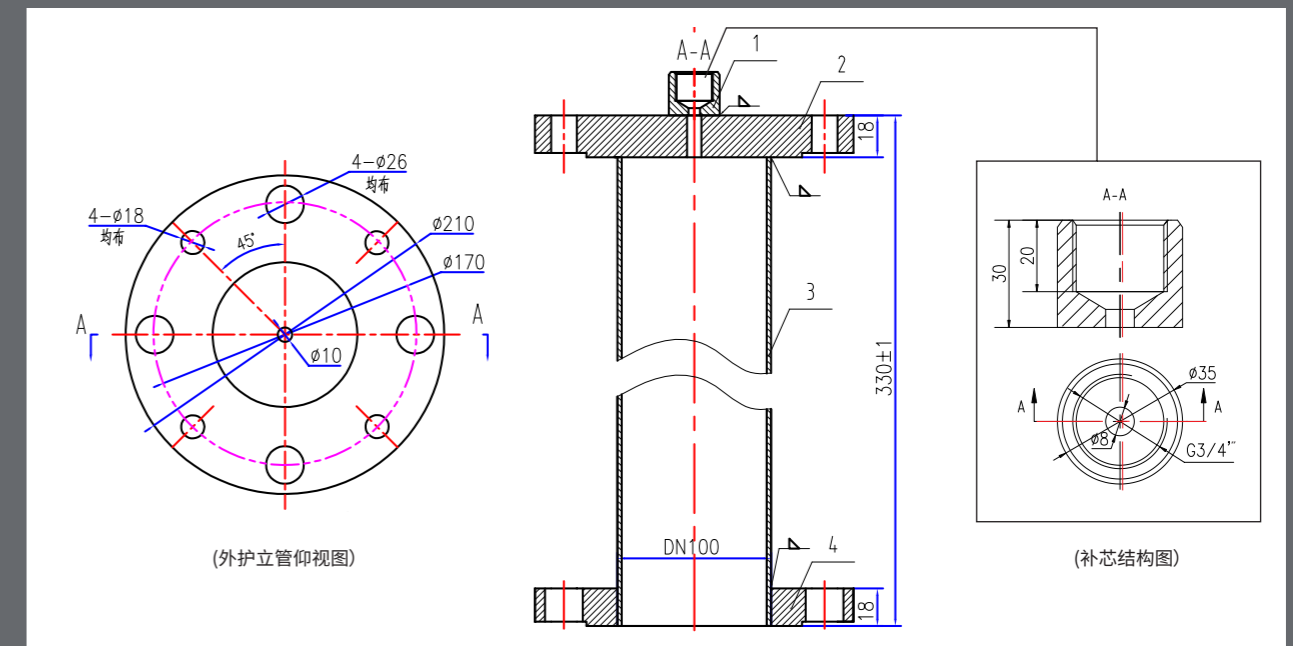
## 安装指导二

1、盲板盖的加工图纸如下所示：DN100（HG/T20592-2009），中心开孔G3/4”。



(盲板盖)

2、外护立管的加工图纸如下所示：焊后喷漆处理（注：补芯内螺纹处不能喷漆）。



(外护立管)

注：车用尿素液位计产品不含安装指导二中所所述配件，用户需自行按照图纸说明委托加工。

以上图中所示尺寸说明单位为：mm。

## 程序设置说明

• 控制台内设置车用尿素储罐功能操作步骤如下：

【设置】→ 进入【油品列表】→【新增】→输入【车用尿素】→ 返回【油罐参数】→【探棒型号】：

选“PLS-5B（非油）”→【油品类型】：选“车用尿素”。